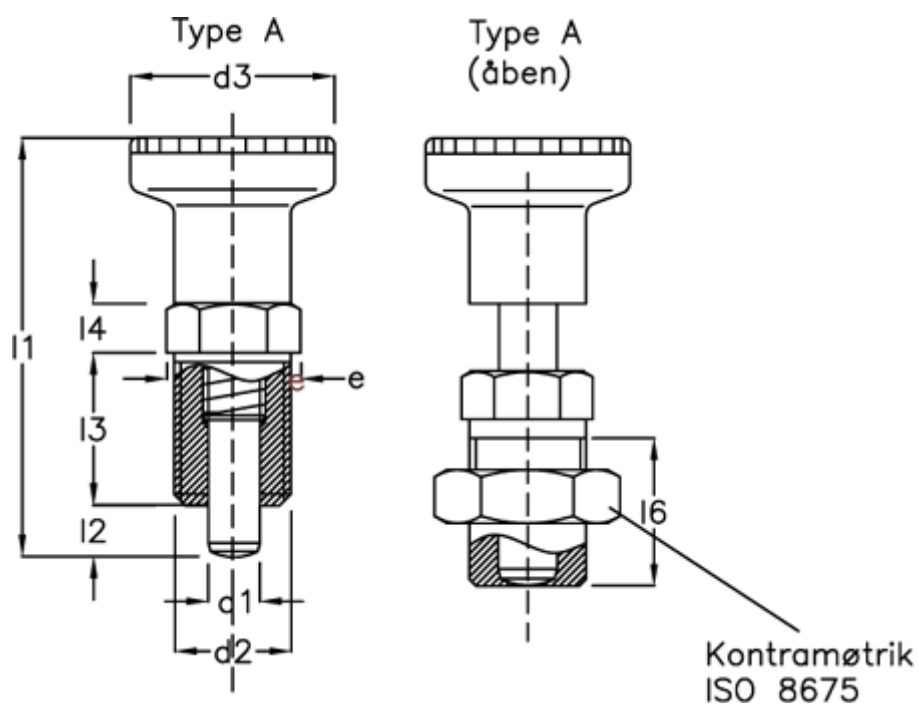


Varenummer: 2061710ANNI
 Beskrivelse: E+G Positioneringsbolt GN 617-10-AN-NI
 Rustfast, med rustfast tap

Mål



d1	= 10	l3	= 33
d2	= M 20 x 1,5	l4	= 10
d3	= 31	l6	= 30
e	= 25.4	NV	= 22
Fjedertryk N bund	= 45.0		
Fjedertryk N top	= 18.0		
l1	= 80.0		
l2	= 10		